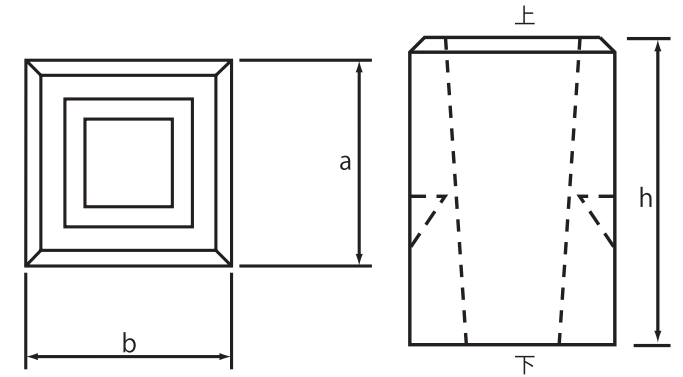
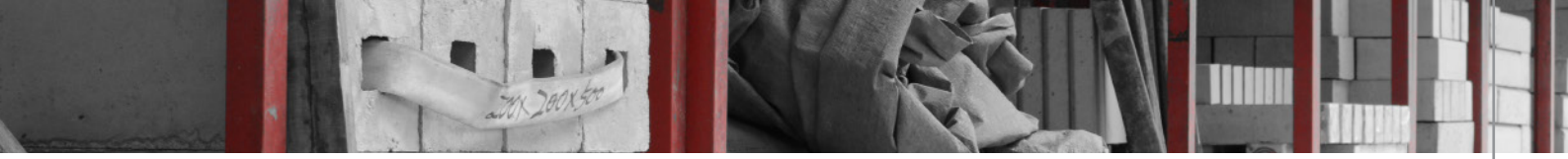


フェンス・ガードレール用基礎ブロック

COMMODITY ITEM **T-01**



取扱製品
PRODUCTS TO BE HANDLED
コンクリート二次製品

COMMODITY ITEM

フェンス・ガードレール用基礎ブロック
パーキングブロック
鉄筋コンクリートL形 (B)
U字溝

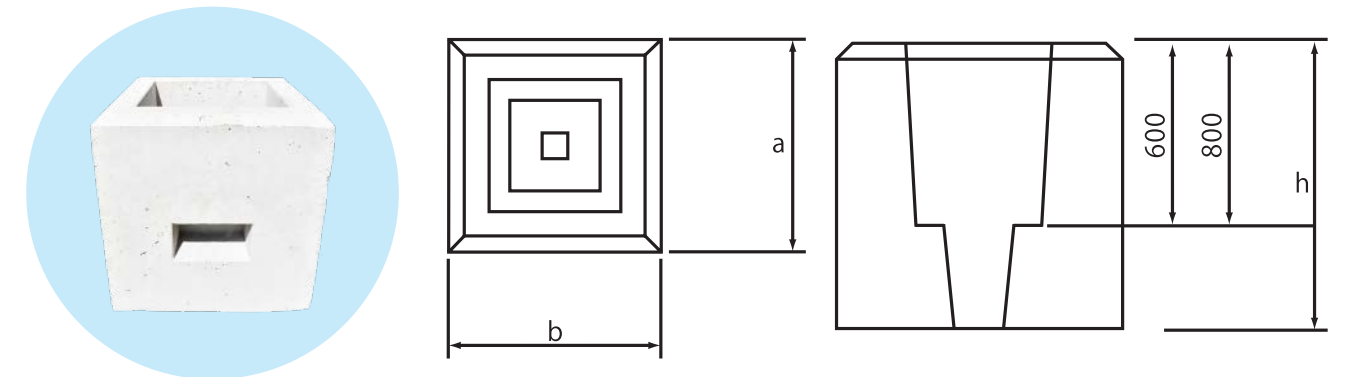


呼称	サイズ (m/m)			中穴サイズ		重量 (kg)	備考
	縦 a	横 b	高さ h	上	下		
150 S	150×150×350			90	55	13	
☆ 180 S 200	180×180×200			95	90	10	
☆ 180 S 300	180×180×300			95	85	16	
180 S	180×180×450			95	85	26	
180 S 600	180×180×600			100	60	36	
☆ 200 S 150	200×200×150			120	100	9	
200 S 200	200×200×200			120	100	12	
☆ 200 S 300	200×200×300			120	85	27	
200 S	200×200×450			120	80	30	
200 S 500	200×200×500			120	60	35	
200 S 600	200×200×600			120	60	43	
☆ 250 S 300	250×250×300			150	125	28	
250 S	250×600×450			150	100	46	
250 S 500	250×600×500			150	90	54	

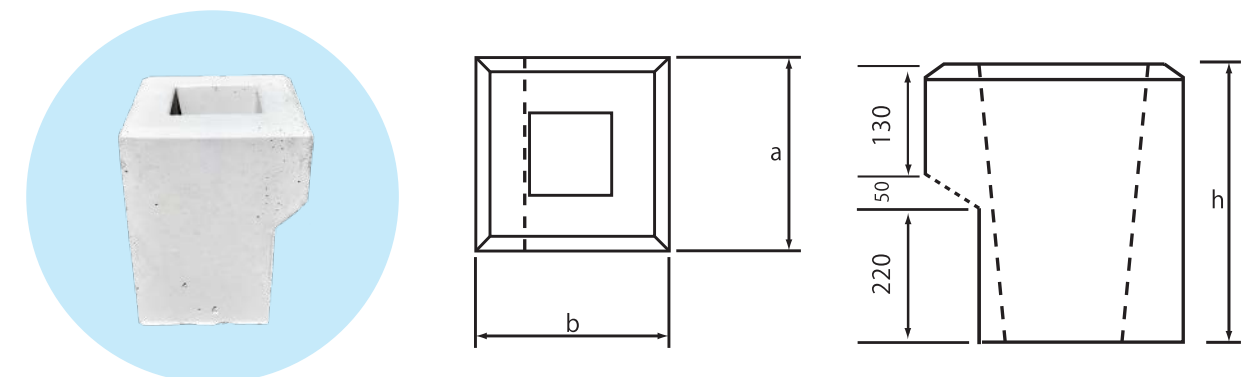
☆印は受注生産になります。
それ以外にも下げて制作できますのでお問合せください。

☆印は受注生産になります。
それ以外でも下げて制作できますのでお問合せください。

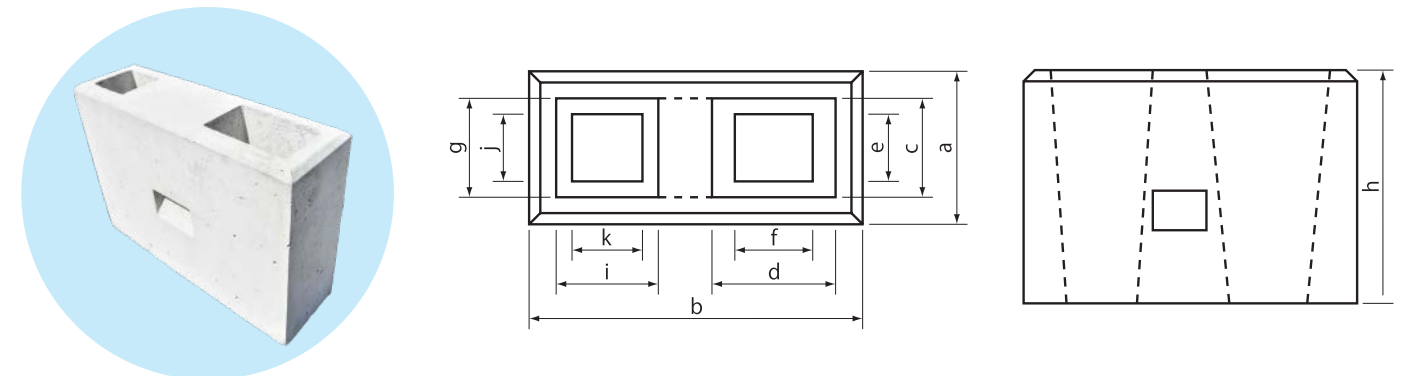
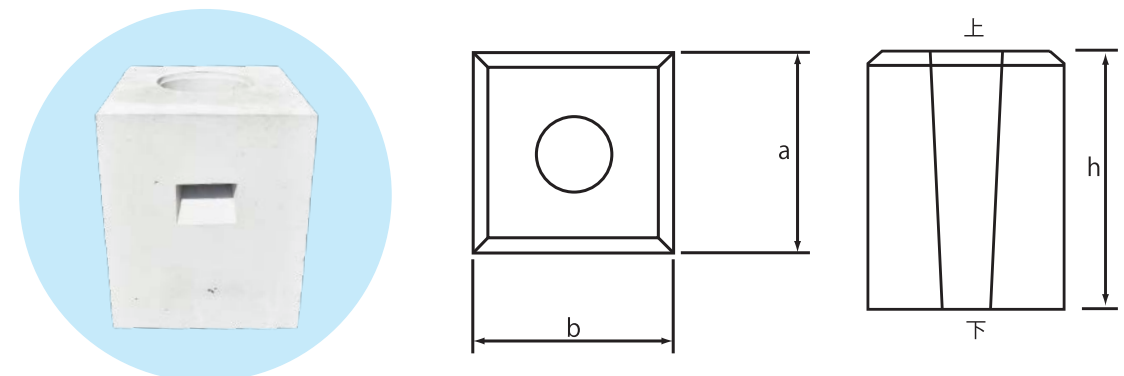
呼 称	サイズ (m/m)			中穴サイズ		重量 (kg)	備考
	縦	横	高さ	上	下		
	a	b	h				
3・3・2	300×300×200			150	140	31	
☆ 3・3・25	300×300×250			150	130	39	
3・3・3	300×300×300			150	130	47	
3・3・4	300×300×400			150	110	65	
3・3・45	300×300×450			150	105	74	
3・3・5	300×300×500			150	100	83	
3・3・6	300×300×600			200	150	79	
3・3・7	300×300×700			200	155	90	
☆ 3・3・25	300×300×250			200	180	31	穴大
☆ 3・3・3	300×300×300			200	174	35	穴大
☆ 3・3・4	300×300×400			200	165	50	穴大
☆ 3・3・45	300×300×450			200	160	56	穴大
☆ 3・3・5	300×300×500			200	155	66	穴大
☆ 35・35・35	350×350×350			200	175	68	
☆ 35・35・40	350×350×400			200	170	79	
35・35・50	350×350×500			200	165	100	
35・35・60	350×350×600			200	160	121	
☆ 4・4・3	400×400×300			250	220	70	
4・4・4	400×400×400			250	210	96	
4・4・5	400×400×500			250	200	123	
4・4・6	400×400×600			250	200	146	
4・4・7	400×400×700			250	190	174	
☆ 4・4・75	400×400×750			250	180	188	
☆ 4・4・8	400×400×800			250	180	203	
☆ 3・45・3	300×450×300			160×300	285×135	56	



呼 称	サイズ (m/m)			中穴 角				重量 (kg)	備考
	縦	横	高さ	上	中	下			
	a	b	h						
5・5・4	500×500×400			350		330	123		
5・5・5	500×500×500			350		320	151		
5・5・6	500×500×600			350		310	187		
☆ 5・5・7	500×500×700			350	300	13	11	242	
☆ 5・5・8	500×500×800			350	300	13	7.5	297	
☆ 6・6・5	600×600×500			370		325	253		
☆ 6・6・6	600×600×600			370		340	311		
☆ 6・6・7	600×600×700			370		330	370		
☆ 6・6・8	600×600×800			370		300	442		
☆ 6・6・9	600×600×900			370	300	9	7	523	
☆ 6・6・10	600×600×1000			370	300	9	6	605	



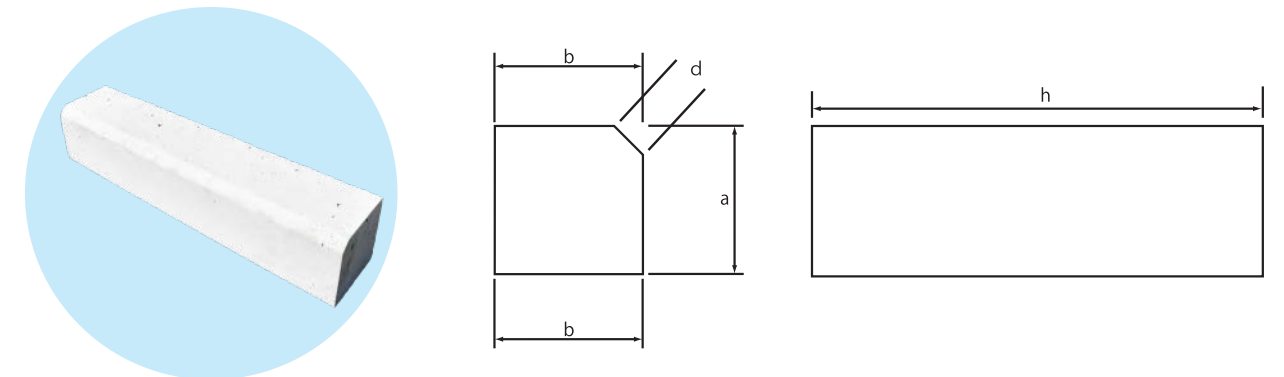
呼 称	サイズ (m/m)			中穴角		重量 (kg)	備考
	縦	横	高さ	上	下		
	a	b	h				
3・3・4角欠	300×300×400			160	140	53	



呼称	サイズ (m/m)			中穴角		重量 (kg)	備考
	縦 a	横 b	高さ h	上	下		
☆ 4・4・3	400×400×300			200	190	88	丸穴
☆ 4・4・4	400×400×400			200	185	118	丸穴
☆ 4・4・5	400×400×500			200	180	150	丸穴
☆ 5・5・6	500×500×600			250	230	280	丸穴
☆ 5・5・7	500×500×700			250	228	342	丸穴
☆ 5・5・8	500×500×800			250	226	385	丸穴
☆ 5・5・9	500×500×900			240	195	430	丸穴
☆ 5・5・10	500×500×1000			250	200	580	丸穴
☆ 5・5・12	500×500×1200			250	210	570	丸穴
☆ 6・6・6	600×600×600			250	250	427	丸穴
☆ 6・6・8	600×600×800			250	250	571	丸穴
☆ 6・6・9	600×600×900			250	250	642	丸穴
☆ 6・6・10	600×600×1000			250	250	714	丸穴
☆ 7・7・5	700×700×500			250	250	505	丸穴
☆ 7・7・7	700×700×700			250	250	708	丸穴
☆ 7・7・8	700×700×800			250	250	810	丸穴
☆ 7・7・10	700×700×1000			250	250	1012	丸穴
☆ 8・8・6	800×800×600			250	250	814	丸穴
☆ 8・8・8	800×800×800			250	250	1085	丸穴
☆ 8・8・10	800×800×1000			250	250	1357	丸穴

呼称	サイズ (m/m)			穴寸サイズ				重量 (kg)	備考
	縦 a	横 b	高さ h	c g	d i	e j	f k		
☆ 150 W	150×500×350			90×150		50×50		49	
				90×90		50×50			
☆ 180 W	180×550×450			100×150		70×120		78	
				100×100		70×70			
☆ 200 W	200×600×450			125×180		80×110		95	
				120×120		80×80			
☆ 250 W	250×600×450			160×225		110×120		98	
				155×155		110×110			
☆ 300 W2	300×650×450			200×250		130×150		138	
				200×200		130×130			

地先境界ブロック COMMODITY ITEM **T-05**



名称	寸法					重量 (kg)	備考
	a	b	c	d	h		
地先 A	120	120	120		600	21	
地先 B	150	150	120		600	25	
地先 C	150	150	150		600	33	
地先 A面	120	120	120	15	600	21	
地先 B面	150	150	120	15	600	25	

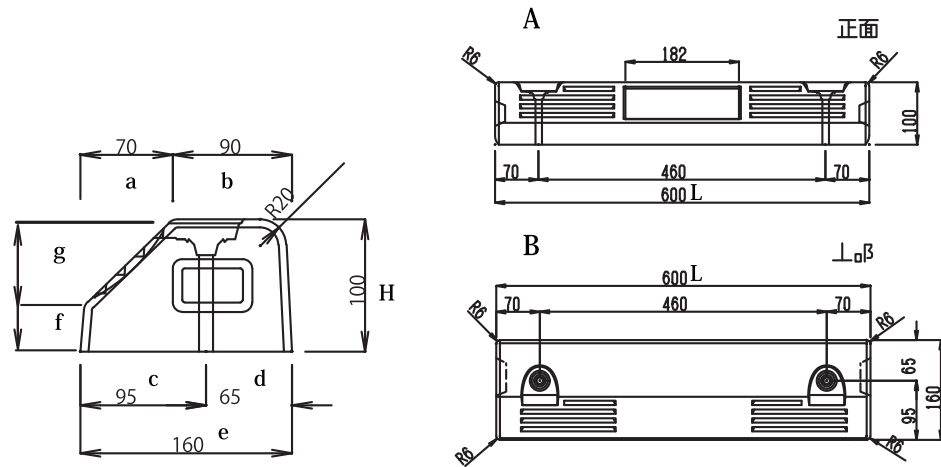
☆600、700、800サイズは受注生産になります。

パーキングブロック

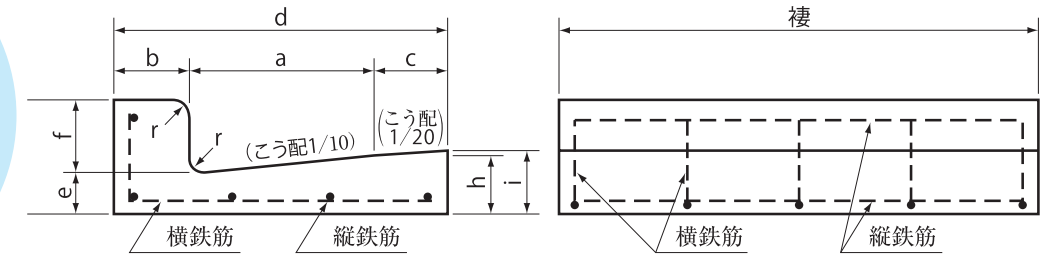
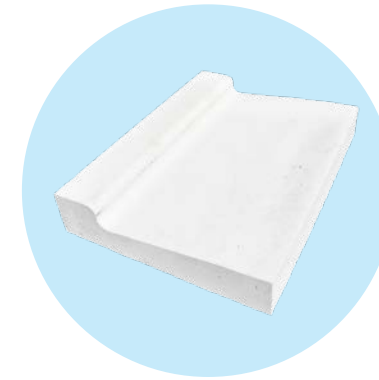
COMMODITY ITEM **T-06**

鉄筋コンクリートL形 (B)

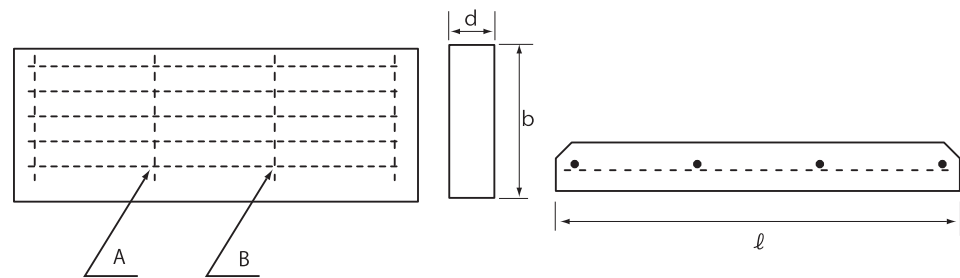
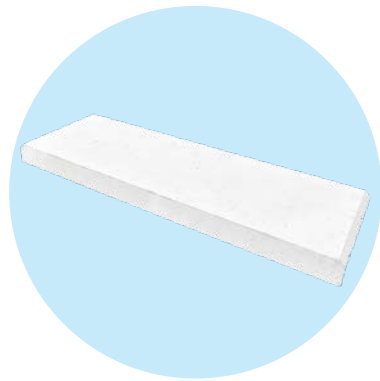
COMMODITY ITEM **T-07**



名称	寸法									重量 (k)	備考
	a	b	c	d	e	f	g	H	L		
NSP-100 B	70	90	95	65	160	35	65	100	600	18.5	
NSP-120 B	80	100	105	75	180	40	80	120	600	25	



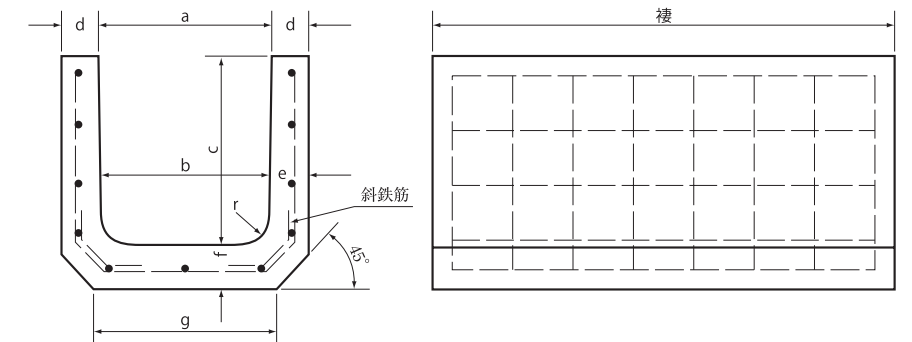
名称	寸法											重量 (k)	備考
	a	b	c	d	e	f	g	h	i	r	l		
L型 250 B	250	100	100	450	55	100	155	80	85	20	600	59	
L型 250 B 切下げ	250	100	100	450	55	100	105	80	85	20	600	47	
L型 250 B	250	100	100	450	55	50	100	80	85	20	600	52	
右						100							
L型 250 B	250	100	100	450	55	100	50	80	85	20	600	52	
左						50							



種類	寸法			配筋				重量 (kg)	備考
	l	b	d	主鉄筋		配力鉄筋			
				A		B			
				径	本数	径	本数		
1 種	910	298	60	6	5	6	4	39	
2 種	1410	298	60	6	5	6	5	61	

U字溝

COMMODITY ITEM **T-08**



名称	寸法														重量 (kg)	備考
	a	b	c	d	e	f	g	r	l	径	本数	径	本数			
180 U字溝	180	170	180	35	40	40	190	50	600	2.6	5	3.2	5	34		
240 U字溝	240	220	240	45	50	50	240	50	600	3.2	7	3.2	5	53		
300 U字溝	300	260	240	50	60	60	300	50	600	3.2	9	4.0	5	67		